

GROVE

ABDECKUNG ZUSAMMENBAU 2,86 M
COVERING ASSEMBLY 2.86 M

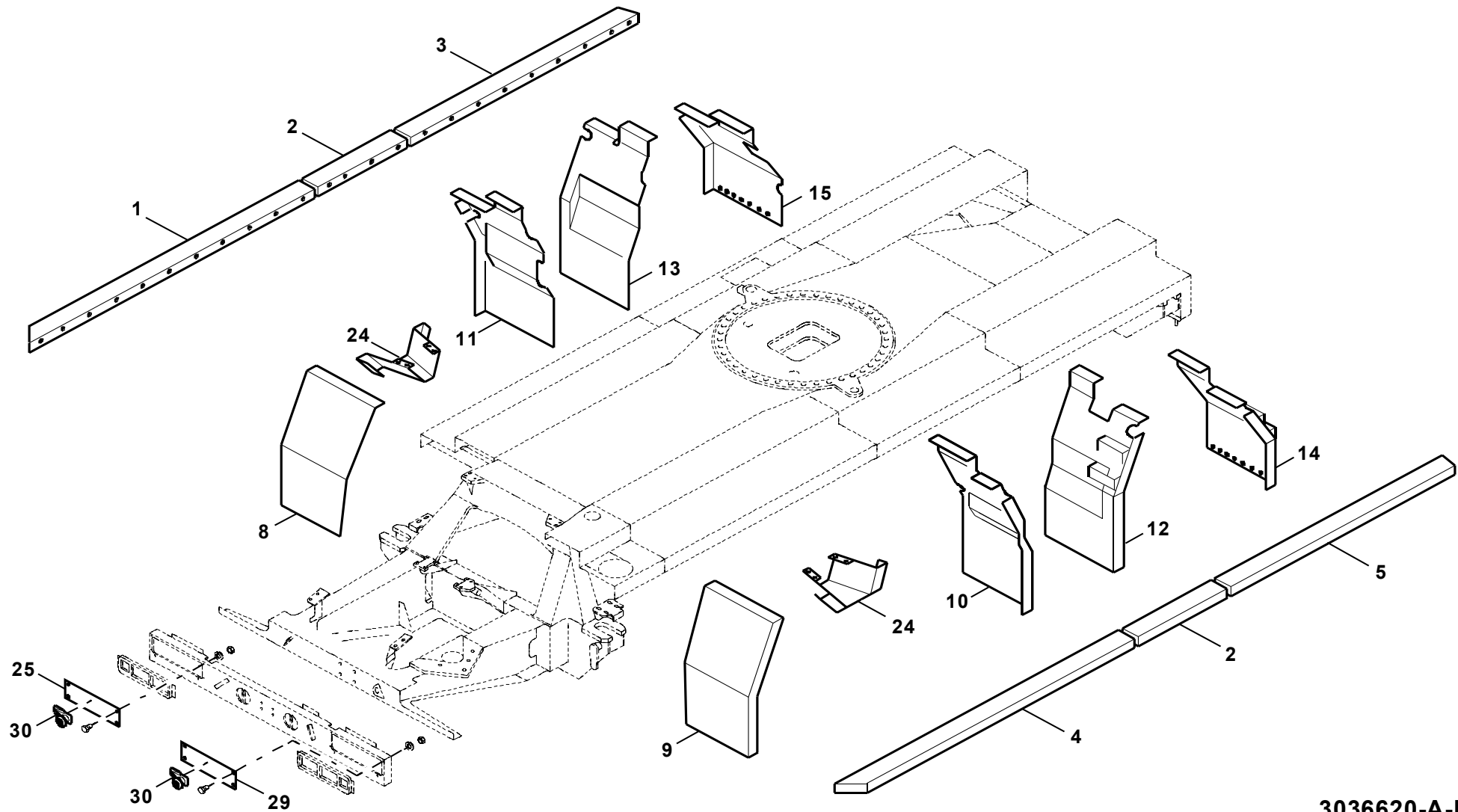
BILDТАFEL
PICTORIAL DISPLAY

GMK 3050
BE 511
G 034

02.00

3036620-ETL A

1/1



3036620-A-BL01
0200-3050